

Шановний клієнте!

Дякуємо вам за покупку блендера лінії «50-ті роки».

Обравши наш продукт, ви зробили вибір на користь приладу, створеного шляхом з'єднання класичного стилю, інноваційних технічних рішень та уваги до деталей.

Цей прилад ідеально поєднується з іншими продуктами Smeg і навіть сам по собі сприяє створенню атмосфери стилю на кухні.

Сподіваємося, що Ви зможете в повній мірі оцінити ваш новий електроприлад. Для отримання додаткової інформації про продукт див.: [www.smeg50style.com](http://www.smeg50style.com) або [www.smeg.com](http://www.smeg.com).



**Модель BLF01**  
**Блендер**

# Зміст

<b>1 Запобіжні заходи</b>	<b>196</b>
1.1 Вступ	196
1.2 Інструкція з експлуатації	196
1.3 Призначення	196
1.4 Загальні заходи безпеки	197
1.5 Відповідальність виробника	199
1.6 Ідентифікаційна табличка	199
1.7 Утилізація	199
<b>2 Опис</b>	<b>20</b>
	<b>0</b>
2.1 Опис виробу	20
	0
2.2 Опис деталей	201
<b>3 Використання</b>	<b>20</b>
	<b>4</b>
3.1 Перед першим використанням	20
	4
3.2 Як зняти блок ножів	20
	4
3.3 Спосіб використання блендера	20
	6
3.4 Функції	20
	9
3.5 Рекомендації з налаштування швидкості	210
<b>4 Чистка та технічне обслуговування</b>	<b>212</b>
4.1 Запобіжні заходи	212
4.2 Очищення основи двигуна	212
4.3 Чистка чаші блендера і блоку ножів	212
4.4 Використання опції автоматичного очищення	212
4.5 Очищення інших частин блендера	212

4.6 Що робити якщо...	213
<b>5 Рецепти</b>	<b>215</b>

---

Рекомендується уважно прочитати цю інструкцію, в якій містяться всі вказівки для збереження незмінними зовнішнього вигляду і функцій купленого приладу.  
Для отримання додаткової інформації про продукт див.: [www.smeg.com](http://www.smeg.com)




## Запобіжні заходи

### 1 Запобіжні заходи

#### 1.1 Вступ

Важлива інформація для користувача:

##### Запобіжні заходи

 Загальна інформація про цю інструкцію з експлуатації, про заходи безпеки та кінцеву утилізацію приладу.

##### Опис



Опис приладу і аксесуарів.

##### Використання



Інформація щодо використання приладу.

##### Чистка і технічне обслуговування



Інформація для правильної чистки і технічного обслуговування приладу

##### Рецепти



Список рецептів

#### 1.2 Інструкція з експлуатації

Ця інструкція з експлуатації є невід'ємною частиною приладу. Необхідно зберігати її цілою і неушкодженою в доступному місці протягом усього строку служби приладу.

#### 1.3 Призначення експлуатації

- Прилад повинен використовуватися тільки в закритих приміщеннях.
- Прилад призначений виключно для застосування в домашніх умовах. Прилад може використовуватися для змішування, емульгування різних інгредієнтів і подрібнення льоду. Забороняється використовувати прилад не за призначенням.
- Прилад призначений для побутового використання. Будь-яке інше використання вважається неналежним. Крім того, його можна використовувати:
  - в зоні приготування їжі для працівників магазинів, офісів та інших робочих колективів;
  - в структурах зеленого туризму / на фермах;
  - клієнтами готелів, мотелів і апартаментів;
  - в структурах типу «нічліг і сніданок».
- Прилад не призначений для використання із зовнішніми таймерами



Запобіжні заходи



## Інформація



## Пропозиції

або із застосуванням систем дистанційного керування.

- Експлуатація цього приладу заборонена особам (включаючи дітей) зі зниженими фізичними, психічними чи розумовими здібностями або особам з недостатнім досвідом і знаннями в разі, якщо вони не перебувають під наглядом або не навчені дорослими, відповідальними за їх безпеку.
- Слідкуйте, щоб діти не бавилися з приладом. Необхідно розміщувати прилад в недоступному для дітей місці.

## Запобіжні заходи



### 1.4 Загальні заходи безпеки

Дотримуйтесь приписів щодо заходів безпеки для забезпечення безпечної експлуатації приладу.

- Перед використанням приладу слід уважно прочитати цю інструкцію.
- Після використання відразу ж вимикайте прилад.
- Не залишайте працюючий прилад без нагляду.
- Необхідно від'єднувати прилад від мережі електроживлення перед виконанням будь-яких операцій з чистки і по завершенні використання.
- Не занурюйте прилад, провід електроживлення або штепсель у воду або в будь-які інші рідини.
- Не можна використовувати прилад, якщо провід живлення або штепсельна вилка пошкоджені або якщо прилад падав або його було пошкоджено якимось чином.
- Якщо шнур електричного живлення пошкоджений, зв'яжіться з технічною службою для проведення заміни. Це дозволить уникнути будь-якого роду небезпек.
- Провід приладу навмисно має невелику довжину, щоб уникнути нещасних випадків. Не слід користуватися подовжувачами.
- У випадку несправності ремонт приладу повинен проводитися виключно кваліфікованим фахівцем.
- Не вносьте зміни в прилад.
- В жодному разі не намагайтеся загасити полум'я/пожежу водою: вимкніть прилад, витягніть штепсель з розетки та накрийте полум'я кришкою або покривалом з вогнетривкого матеріалу.
- Необхідно від'єднувати прилад від мережі електроживлення перед виконанням будь-яких операцій з чистки і по їх завершенні.

- Уникайте контакту проводу електроживлення з гострими краями.
- Не смикайте за кабель, щоб від'єднати його від розетки.
- Не ставте прилад на або поруч з включеними газовими або електричними плитами, всередину печей або поблизу джерел тепла.
- Не намагайтеся відремонтувати прилад самостійно або без допомоги кваліфікованого техніка.





## Запобіжні заходи

### Для цього приладу

- Під час роботи уникайте контакту з рухомими частинами. Слідкуйте, щоб руки, волосся, одяг і кухонні інструменти знаходилися на безпечній відстані від ножів під час роботи. Це стане запобіганням нещасних випадків або пошкодженню приладу.
- З особливою обережністю поведіться з чашею, особливо під час випорожнення або очищення.
- Обов'язково виймайте вилку блендера з електричної розетки, якщо прилад буде залишений без нагляду, а також перед установкою і зняттям аксесуарів або перед очищенням. Виймайте вилку блендера з електричної розетки, коли прилад не повинен працювати, перед його очищенням і в разі поломки. Перед очищенням дочекайтеся, щоб прилад охолов.
- Не використовуйте блендер без кришки.
- Перед включенням блендера перевірте, чи надійно закрита кришка.
- Не заповнюйте надмірно блендер (не більше 1,5 л).
- Не використовуйте блендер в поєднанні з частинами та аксесуарами інших виробників.
- Використовуйте тільки оригінальні запчастини від виробника.
- Не складайте на блендер предмети. Блендер повинен зберігатися порожнім перед і після використання.
- Не заливайте гарячі рідини в блендер, дочекайтеся їх охолодження до кімнатної температури.
- Не торкайтеся до рухомих частин, таких як блок ножів.
- Щоб знизити ризик травмування і не пошкодити блендер, в жодному разі не вставляйте руки або кухонне начиння, наприклад, столові прибори, в чашу працюючого блендера. Дозволяється використовувати дерев'яні або пластикові лопатки, але тільки при вимкненому блендері.
- Не використовуйте агресивні миючі засоби або різучі предмети під час миття або для видалення рештків з чаші блендера.

Використання не рекомендованих виробником запасних частин може призвести до пожежі, удару електричним струмом та травмування.

- Встановлюйте блендер тільки на рівні і сухі поверхні.
- Не вмикайте порожній блендер.

## Запобіжні заходи



### 1.5 Відповідальність виробника

Виробник знімає з себе будь-яку відповідальність за заподіяну людям і майну шкоду в разі:

- неналежного використання приладу;
- непрочитаної інструкції з експлуатації;
- порушення цілісності будь-якої частини приладу;
- використання неоригінальних запчастин;
- недотримання приписів щодо безпеки.

### 1.6 Ідентифікаційна табличка

Ідентифікаційна табличка з технічними даними, паспортним номером і маркуванням. Ніколи не знімайте ідентифікаційну табличку.

### 1.7 Утилізація



Цей прилад необхідно утилізувати окремо від інших відходів (Директива 2012/19/ЄС. Цей прилад не містить будь-яких речовин в кількостях, що вважаються небезпечними для здоров'я і навколишнього середовища, відповідно до чинних європейських директив.

- Старі електричні прилади не повинні утилізуватися разом з побутовими відходами! Відповідно до чинного законодавства, після завершення терміну експлуатації електричних приладів їх слід передати у відповідні центри диференційованого збору електричних та електронних відходів. Таким чином буде забезпечуватися переробка цінних матеріалів, що містяться в старих приладах, а також захист навколишнього середовища. Для отримання більш детальної інформації зверніться до уповноважених представників місцевої влади або до працівників центрів диференційованого збору відходів.

Зверніть увагу, що для упаковки приладу використовуються нешкідливі матеріали, придатні для повторного використання.

- Передайте матеріали упаковки у відповідні центри диференційованого збору відходів.



Електрична напруга  
**Небезпека удару електричним струмом**

- Вимкніть загальне електричне



Пластикові упаковки  
**Небезпека задушення**

- Не залишайте упаковку або її частини без нагляду.
- Не дозволяйте дітям бавитися з

живлення.

- Вимкніть кабель електричного живлення від електричної мережі.

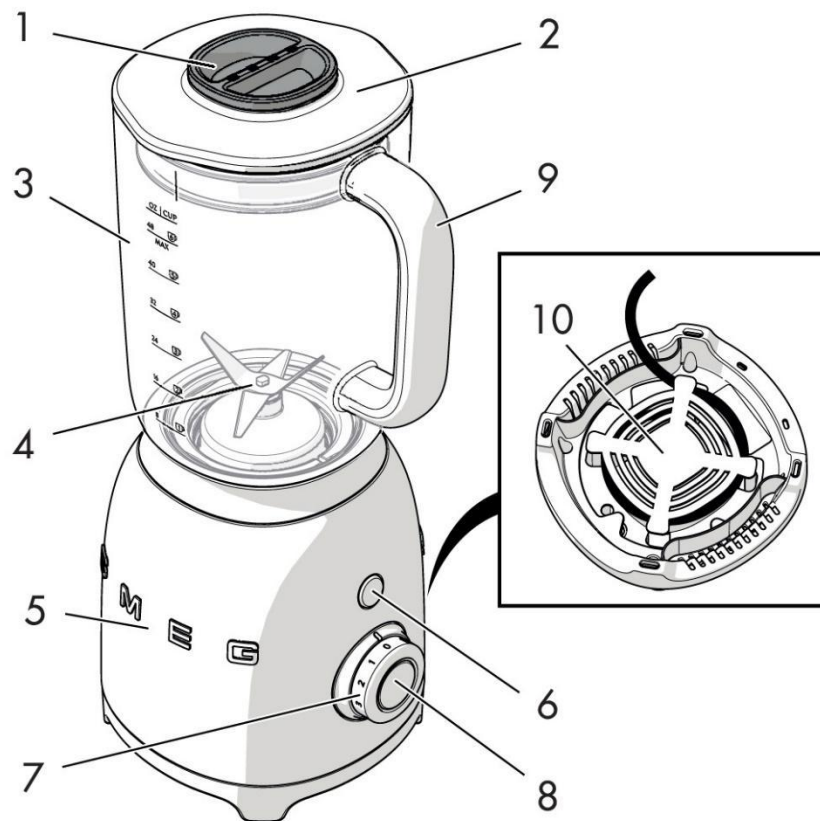
пластиковими пакетами, що входять до складу упаковки.



## Опис

### 2 Опис

#### 2.1 Опис виробу



**Модель VLF01 – Блендер**

1. Пробка-дозатор
2. Кришка з отвором для рідини
3. Ємність з Tritan™ без БФА об'ємом 1,5 л
4. Знімний блок ножів
5. Основа двигуна
6. Кнопка Pulse
7. Регулятор управління

8. Кнопка START/STOP (ПУСК/СТОП)

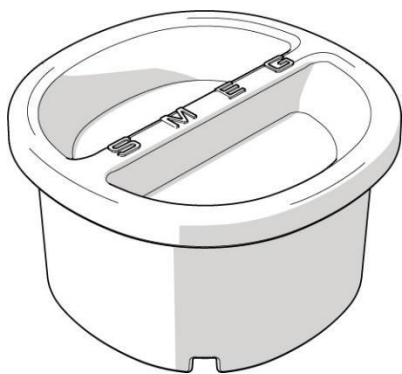
9. Ручка

10. Отвір для електричного кабелю живлення



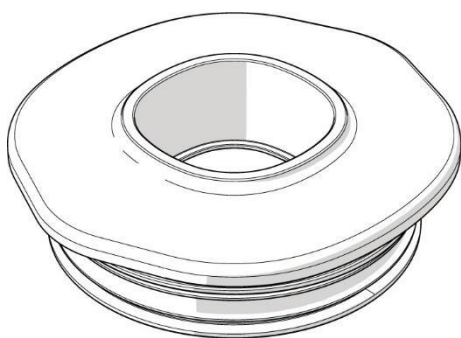
## 2.2 Опис деталей

### Пробка-дозатор (1)



Зручна пробка-дозатор. Може використовуватися для дозування інгредієнтів і для розкручування блоку ножів в підставі чаші. Див. «3.2 Як зняти блок ножів».

### Кришка з отвором для введення інгредієнтів (2)



Кришка, обладнана прокладкою, герметично закриває чашу блендера, в ній передбачено отвір в центрі, що дозволяє додавати інгредієнти під час роботи

### Чаша з без БФА об'ємом 1,5 л (3)



Містка чаша виготовлена з Tritan™, безпечнішого, легшого і простішого у використанні матеріалу в порівнянні зі склом. Матеріал Tritan™ є ударостійким, стійким до пошкрябин і до високих температур.

У чаші є зручний носик і шкала в літрах і чашках.

Градуювання починається від мінімуму 0,25 літрів (1 чашка) до максимуму 1,5 літра (6 чашок).

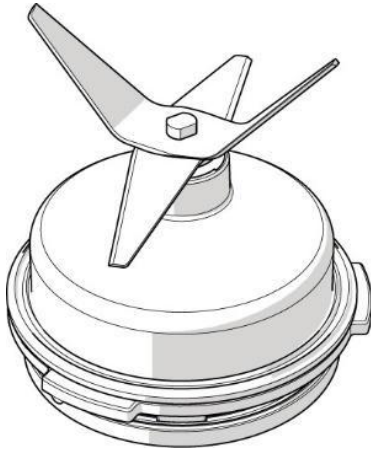
блендера.





## Опис

### Знімний блок ножів (4)



Знімний блок ножів з нержавіючої сталі дозволяє подрібнювати кубики льоду і готувати всілякі коктейлі – алкогольні, фруктові, молочні та ін. Для чистки його можна розкрутити в основі чаші.



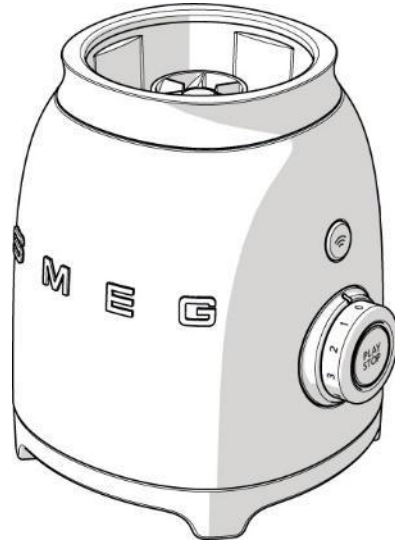
Гостро заточені ножі  
**Небезпека порізу**

- Не торкайтеся ножів руками.
- Зніміть блок ножів, використовуючи пробку-дозатор, як описано в параграфі «3.2 Як зняти блок ножів».



Акcesуари, які можуть контактувати з харчовими продуктами, виготовлені з матеріалів, що

### Основа двигуна (5)

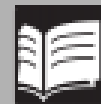


Основа містить потужний двигун 800 Ватт.



Щоб уникнути пошкодження приладу, блендер оснащений **запобіжним блокуванням**, який перериває його роботу при знятті чаші. Крім того, передбачено **захисний пристрій двигуна**, який спрацьовує в разі перевантаження.

відповідають нормам чинного  
законодавства.

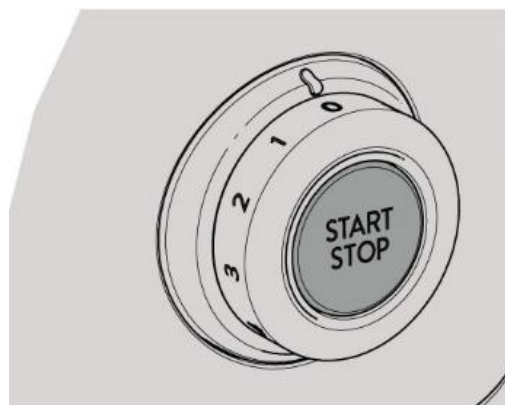


### Кнопка **Pulse** (6)



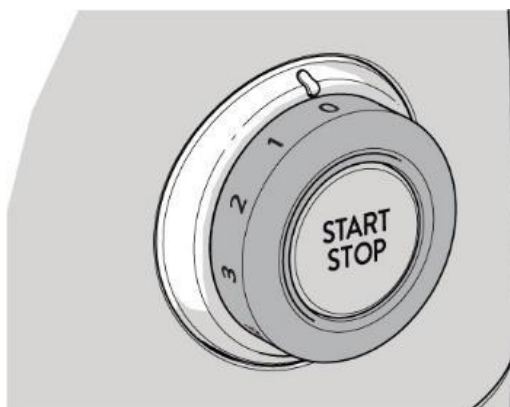
Натисніть на кнопку Pulse, щоб подрібнити все на максимальній швидкості. Ідеально підходить для складних операцій. Її можна використовувати не більше 2 секунд за раз.

### Кнопка **START/STOP** (8)



Натискайте на кнопку START/STOP (ПУСК/СТОП) для запуску/зупинки блендера.

### Регулятор управління (7)



Регулятор управління служить для вибору однієї з чотирьох швидкостей – з 1 по 4. Для регулятора управління передбачені також 2 встановлені програми: Smoothie (Молочно-фруктові коктейлі) і Подрібнення льоду. Детальніше про процедуру завдання

швидкості дивіться в «3.5 Рекомендації з налаштування швидкості».



## Використання

### 3 Використання



#### Небезпека удару електричним струмом

- Підключіть більший роз'єм в розетку, що відповідає вимогам та є заземленою.
- Розетка повинна мати заземлення.
- Не слід користуватися перехідниками.
- Не слід користуватися подовжувачами.
- Недотримання цих заходів може привести до смертельного результату, пожежі або удару електричним струмом.

#### 3.1 Перед першим використанням

1. Зніміть наявні етикетки і наклейки з блендера і очистіть основу двигуна вологою ганчіркою.
2. Зніміть чашу з блендера.
3. Зніміть блок ножів (див. «3.2 Як зняти блок ножів»).
4. Ретельно вимийте і витріть насухо (див. «4.3 Чистка чаші блендера і блоку ножів»).



#### Небезпека ненавмисного запуску

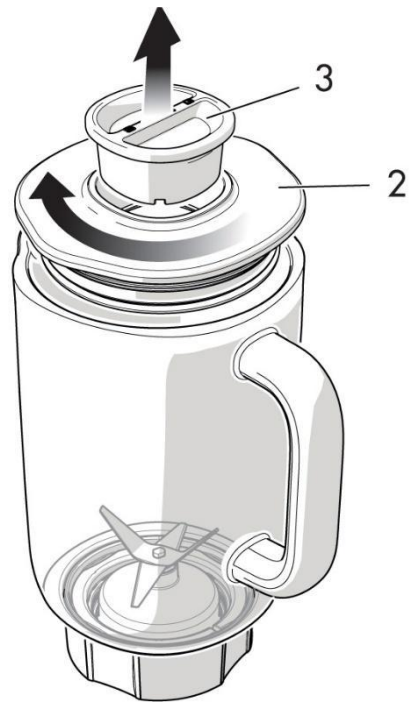
- Перш, ніж встановлювати або знімати бік ножів, переконайтеся в тому, що вилка блендера витягнута з розетки електричної мережі.

#### 3.2 Як зняти блок ножів

1. Візьміться за ручку (1) і підніміть чашу з блендера.



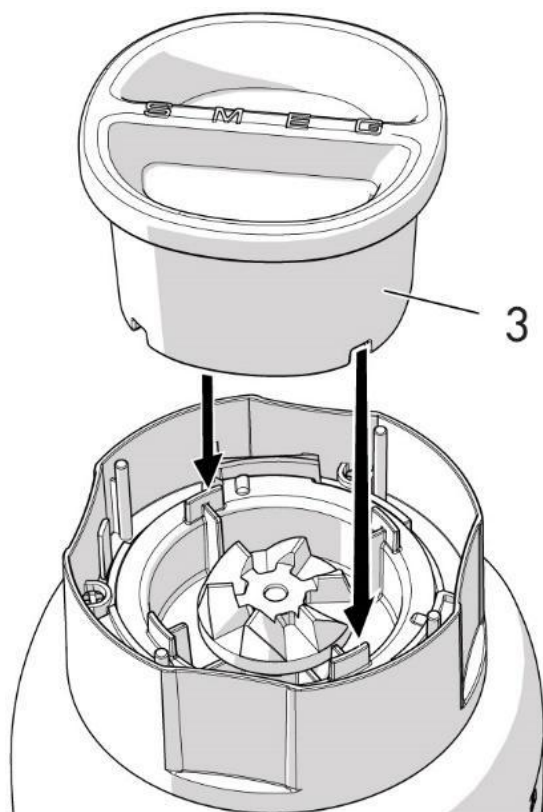
2. Зніміть кришку (2) з чаші і пробку-дозатор (3) із самої кришки.



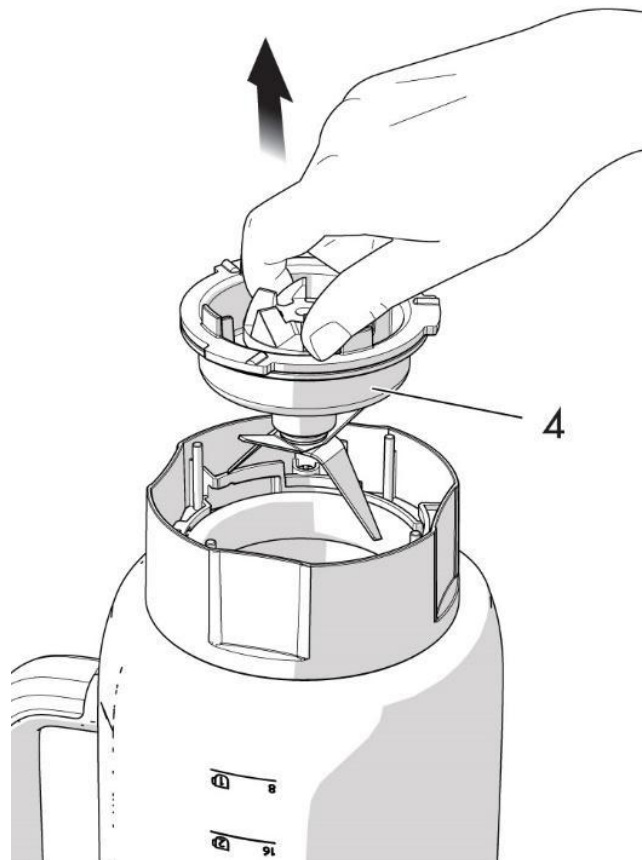
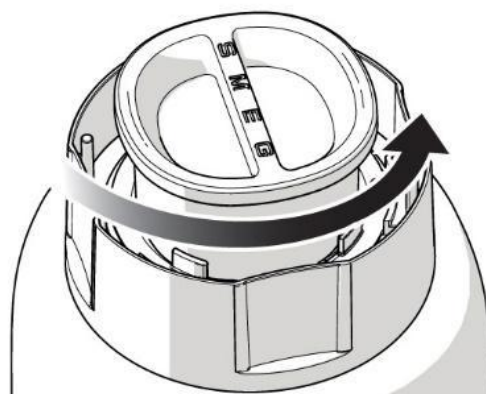
## Використання



3. Переверніть чашу. Вставте нижню частину пробки-дозатора (3) в основу блоку ножів.



4. Поверніть пробку-дозатор проти годинникової стрілки і розкрутіть блок ножів (4) з корпусу чаші. Зніміть вручну блок ножів (4) з корпусу чаші.







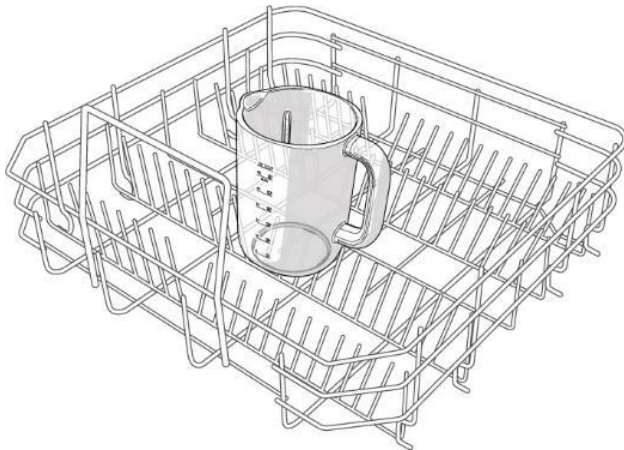


## Використання

5. Вимийте чашу, пробку-дозатор і блок ножів в гарячій воді з милом або в посудомийній машині (за винятком блоку ножів).



Чашу блендера можна мити в посудомийній машині, помістивши її всередину не перевертаючи (див. малюнок).



6. Ретельно висушіть і поверніть блок ножів в корпус чаші, виконуючи в зворотному порядку зазначені раніше операції. Перевірте, щоб блок ножів був правильно вставлений в своє гніздо.

### 3.3 Спосіб використання блендера

1. Вставте чашу блендера в основу двигуна.



2. Введіть інгредієнти в чашу, стежачи за тим, щоб не перевищити максимальну ємність (1,5 літрів/6 чашок).



## Використання

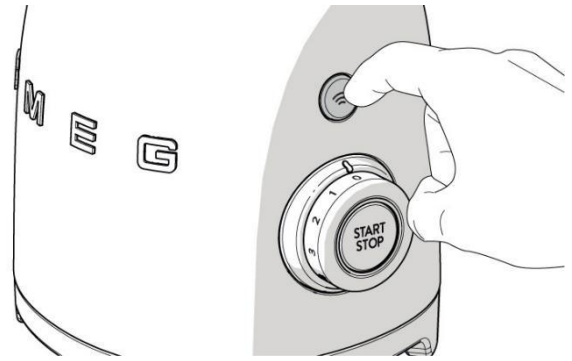


3. Розташуйте кришку з пробкою-дозатором на чашу. Перевірте, щоб кришка була добре закручена.



Кнопку **PULSE** можна використовувати окремо або в поєднанні зі швидкістю від 1-ї до 3-ї до досягнення максимальної.

5. Натисніть на кнопку **START**, щоб почати роботу. Зверніться до таблиці «3.5 Рекомендації з налаштування швидкості» для отримання докладної інформації про більш підходящої швидкості.



4. Вставте вилку шнура живлення блендера в мережеву розетку. Починає світитися червоний СІД, вказуючи на наявність напруги. Виберіть необхідну швидкість або програму з попередньо встановлених **PULSE** для запуску в ручному режимі.

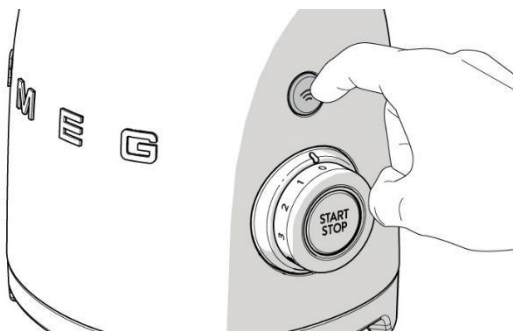


Швидкість з 1-го по 4-у дозволяє працювати в безперервному циклі. Цикл можна перервати натисненням на кнопку STOP. Швидкість можна змінити в будь-який момент і під час подрібнення.



#### Важливо

- Не працюйте на 1-4-й швидкості більше хвилини за раз.
- Коли чаша блендера практично заповнена (1,5 л), рекомендується рукою притримати зверху кришку блендера, щоб запобігти її зміщенню.



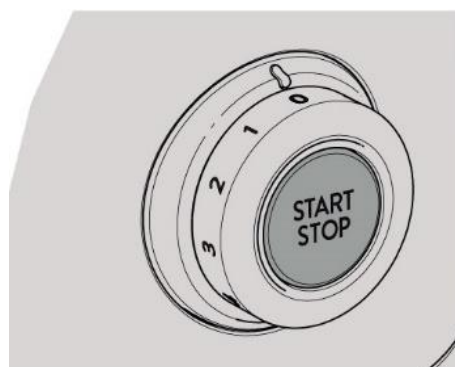


## Використання

6. Під час роботи блендера можна додавати інші інгредієнти в отвір кришки, попередньо забравши пробку-дозатор.



7. По завершенні перемішування, якщо раніше була встановлена швидкість з 1-ї по 4-у, натисніть на кнопку **STOP**, поверніть регулятор управління на "0" і вимкніть блендер з електричної розетки.



### Скасування/переривання циклу перемішування

Цикл перемішування можна скасувати або перервати в будь-який момент натисненням на кнопку **START/STOP**.



### 3.4 Функції

#### Запобіжний блокувальник

Блендер оснащений запобіжним блокувальником, який вимикає прилад при вийманні чаші. Крім того, передбачено захисний пристрій двигуна, який спрацьовує в разі перевантаження.

#### Функція Smooth Start (Плавний пуск)

Функція Smooth Start (Плавний пуск) дозволяє запустити прилад на початково зниженій швидкості, незалежно від швидкості, заданої за допомогою регулятора управління.

Швидкість поступово збільшується, поки не досягне заданої установки.

Функція Smooth Start (Плавний пуск) дозволяє обробляти інгредієнти поступово, покращуючи тим самим перемішування і подрібнення.



Функція Smooth Start (Плавний пуск) працює лише за умови вибору швидкості з 0-ї по 4-у і не працює разом з режимом **PULSE** або програмами **ПОДРІБНЕННЯ ЛЬОДУ** або **SMOOTHIE**.

#### Функція PULSE

При натисканні на кнопку **PULSE** блендер

#### Програми Подрібнення льоду і Smoothie (Молочно-фруктові коктейлі)

##### Попередньо встановлені програми 'Подрібнення льоду' і 'Smoothie'

автоматично змінюють швидкість, щоб оптимізувати процес подрібнення відповідно до часу, заданого за замовчуванням, після чого відключаються автоматично. Використовуйте програму **ПОДРІБНЕННЯ ЛЬОДУ**, яка працює інтенсивними імпульсами, для перемішування напоїв, що містять кубики льоду або шматочки заморожених фруктів. Використовуйте програму **SMOOTHIE** для подрібнення фруктів, морозива або йогурту для отримання фруктових коктейлів кремоподібної консистенції, соків і молочних коктейлів.

##### Встановлений час

**Подрібнення льоду: прибл. 50 секунд**  
**Smoothie (Молочно-фруктові коктейлі):**  
**прибл. 60 секунд**

Якщо обрати одну з двох попередньо встановлених програм, після натискання кнопки **START** блендер почне роботу автоматично і почне світитися СІД центральної кнопки, вказуючи на працюючий цикл.

працюватиме на максимальній швидкості.

Якщо відпустити кнопку, прилад негайно зупиниться.

Рекомендується використовувати мінімальну кількість 100 г і не подрібнювати більше п'яти секунд поспіль або двох секунд для сухих інгредієнтів.






Функція **PULSE** не працює в поєднанні з програмами **ПОДРІБНЕННЯ ЛЬОДУ** або **SMOOTHIE**.



## Використання

### 3.5 Рекомендації з налаштування швидкості

Швидкість	Підходить для
 PULSE	<ul style="list-style-type: none"><li>• Кубики льоду</li><li>• М'ясо</li><li>• Опції автоматичного очищення («4.4 Використання опції автоматичного очищення»).</li></ul>
<b>1 або 2</b>	<ul style="list-style-type: none"><li>• Муси/щербети</li><li>• Панірувальне тісто/Заправки для салатів</li><li>• Напої з подрібненим льодом</li></ul>
<b>3 або 4</b>	<ul style="list-style-type: none"><li>• Супи-пюре/Супи</li><li>• Збиті вершки</li><li>• Молочні/Молочно-фруктові коктейлі</li><li>• Соус песто/Пюре овочеві або фруктові</li></ul>
 SMOOTHIE	<ul style="list-style-type: none"><li>• Молочні та молочно-фруктові коктейлі</li><li>• Коктейлі на основі заморожених фруктів</li></ul>
 ПОДРІБНЕННЯ ЛЬОДУ	<ul style="list-style-type: none"><li>• Кубики льоду</li><li>• Заморожені подрібнені фрукти/овочі</li></ul>



Швидкості, зазначені в таблиці, є приблизними і можуть змінюватися в залежності від рецепту і властивостей інгредієнтів.





### Рекомендації по використанню блендера

- Для отримання кращих результатів рекомендується нарізати шматочками лід, що підлягає подрібненню.
- Не використовуйте функцію **PULSE** більше 2 секунд за раз при подрібненні сухих інгредієнтів. Може знадобитися короткочасна зупинка, щоб лопаткою зчистити зі стінок чаші налиплі інгредієнти.
- При одночасному подрібненні рідких і сухих інгредієнтів рекомендується вводити спочатку рідкі і потім додавати сухі інгредієнти.
- Виймайте ядра фруктів і кістки м'яса, щоб не пошкодити блок ножів.
- Не залишайте рештки харчових продуктів всередині чаші або на ножах: в засохлому вигляді їх буде складно видалити. Якщо неможливо відразу видалити їх, залийте гарячою водою і залиште на деякий час.
- Не подрібнюйте киплячі інгредієнти. Перед подрібненням дочекайтеся їх охолодження до кімнатної температури.



## Чистка та технічне обслуговування

### 4 Чистка і технічне обслуговування

#### 4.1 Запобіжні заходи



##### Неправильне використання Небезпека удару електричним струмом

- Перед очищенням блендера виймайте вилку з електричної розетки.
- Не занурюйте основу двигуна в воду чи в іншу рідину.



##### Неправильне використання Ризик пошкодження поверхонь

- Не використовуйте для чищення приладу струмені пари.
- Для чищення компонентів з металевим покриттям (наприклад, анодованих, нікельованих, хромованих) не використовуйте засоби, що містять хлор, нашатирний спирт або відбілювач.
- Не використовуйте абразивні або їдкі чистячі засоби (наприклад, порошки, засоби для виведення плям і металеві губки).
- Не використовуйте грубі або абразивні матеріали, а також гострі металеві шкребки.

#### 4.3 Чищення чаші блендера і блоку ножів

Очищайте прилад відповідно до інструкцій з параграфа «3.2 Як зняти блок ножів».



##### Добре загострені ножі Небезпека порізу

- Не торкайтеся до ножів руками.
- Зніміть блок ножів, використовуючи пробку-дозатор.

#### 4.4 Використання опції автоматичного очищення

Чашу блендера і блок ножів можна очищати, використовуючи опцію автоматичного очищення:

1. Заповніть чашу гарячою водою і нейтральним миючим засобом.
2. Поверніть регулятор управління в положення 1.
3. Натисніть на кнопку START.
4. Натисніть на кнопку PULSE на 2 секунди за раз. Повторіть операцію десятків разів.
5. Зніміть чашу, спорожніть її і обполосніть.
6. Ретельно висушіть.

#### 4.5 Очищення інших частин блендера

Кришку блендера і пробку-дозатор можна вимити в гарячій воді з милом або в



#### **4.2 Очищення основи двигуна**

Щоб поверхні приладу добре збереглися, необхідно їх регулярно чистити після закінчення кожного використання, після того як вони охолонуть. Очищайте їх м'якою ганчіркою, злегка змоченою в нейтральному миючому засобі.

посудомийній машині.

Перед тим, як знову встановлювати їх на блендер, перевірте, щоб вони були повністю сухими.



### 4.6 Що робити, якщо...

Несправність	Можлива причина	Вирішення
Не запускається двигун	Двигун перегрівся.	Вимкніть прилад від електроживлення і дайте двигуну охолонути.
	Вилка неправильно вставлена в розетку.	Вставте вилку в електричну розетку. Не використовуйте перехідники та подовжувачі. Переконайтеся, що головний вимикач включений.
	Електричний дрот пошкоджений.	Зв'яжіться з авторизованим сервісним центром.
	Електрику відключено.	Переконайтеся, що головний вимикач включений.
Блендер вібрує	Блендер не встановлено на стійкій поверхні.	Встановіть блендер на рівну і стійку поверхню.
	Гумові протиковзні ніжки зношені.	Зверніться в авторизований сервісний центр для заміни ніжок.
	Виставлена занадто висока швидкість або навантаження є надмірним.	Виставте нижчу швидкість і перевірте, чи не переповнена чаша.

|



## Чистка та технічне обслуговування

Несправність	Можлива причина	Вирішення
Блендер включений, але ножі не обертається	Блендер неправильно вставлений в своє гніздо.	Зніміть чашу і вставте її правильно на своє місце.
Блендер зупиняється під час роботи	Двигун перегрівся.	Вимкніть прилад від електроживлення і дайте двигуну охолонути.
Червоний СІД блимає з рівними інтервалами	Ємність неправильно вставлена в основу.	Перевірте положення ємності в основі.
Блендер зупиняється під час роботи і починає блимати світлодіодний індикатор білого кольору	Леза можуть заклинити.	Від'єднайте вилку і звільніть леза, скориставшись шпателем.



У разі неможливості усунення проблем або при виникненні інших несправностей зверніться до служби технічної підтримки в вашому регіоні.



### 5 Рецепти

#### Фруктове асорті

Інгредієнти:

- 2 нектарина без кісточок (можна в сиропі), порізаних шматочками
- 125 г замороженої малини
- 125 г замороженої полуниці
- 125 мл апельсинового соку
- 125 мл яблучного соку

#### Спосіб приготування

1. Засипте шматочки нектаринів і залийте все соки в чашу блендера.
2. Додайте заморожені фрукти.
3. Поверніть регулятор управління на програму **Smoothie** і включіть прилад кнопкою **START**.
4. Запустіть прилад в роботу на 40 секунд.

#### Соєве молоко

Інгредієнти для 1 літра соєвого молока:

- 100 г жовтої сої
- 1,4 літра води

#### Спосіб приготування

1. Вимийте і замочіть в холодній воді 100 г жовтої сої, накрийте ємність і залиште на 18–24 години.
2. Після закінчення 24 годин добре промийте сою, злийте воду і подрібніть сою з 400 г води на **4**-й швидкості протягом 40 секунд, до отримання однорідної кремopodobної маси.
3. Поставте на вогонь каструлю з 1 літром води і доведіть її до кипіння.
4. Додайте подрібнену сою, зніміть піну, що утворилася. Готуйте 20 хвилин з моменту закипання.
5. Вимкніть, накрийте кришкою і залиште на 20 хвилин.
6. Після закінчення цього часу заповніть потроху отриманим молоком пляшки, фільтруючи його ситечком і за допомогою стерильного бинта.
7. Ароматизуйте і підсолодіть соєве молоко за смаком ваніліном, медом, солодом, сиропами.







## Рецепти

### Збиті вершки

#### Інгредієнти:

500 г охолоджених вершків  
50 г цукрової пудри

#### Спосіб приготування

1. Збийте вершки на **3**-й швидкості протягом 30 секунд.
2. Зупиніть цикл натисканням на кнопку **STOP**.
3. Додайте цукрову пудру.
4. Виберіть **4**-ї швидкість і збивайте масу 15 секунд.

### Овочеве пюре

#### Інгредієнти:

300 г цукіні  
100 г води або бульйону

#### Спосіб приготування

1. Приготуйте цукіні на парі і наріжте їх кружечками.
2. Засипте порізані овочі в блендер і включіть його на **4**-й швидкості на 45 секунд, потроху додаючи воду або овочевий бульйон, щоб отримати однорідне пюре кремової консистенції.



Вершки можна збивати і без цукрового пудри.

В цьому випадку слід вибрати 4-у швидкість і збивати масу 40 секунд.

Згідно з датою виготовлення, зазначеній на паспортній табличці.

Дата виготовлення представлена першими п'ятьма знаками серійного номера (SN), зазначеного в ідентифікаційній табличці. Дата представлена в форматі «рммдд», а саме:

- р, рік (1 знак);
- м, місяць (2 знаки);

- д, день (2 знаки).

Приклад

SN 4030500011

Дата виготовлення: 40305, тобто 5 березня  
2014 р

виробник SMEG SpA

Віа Леонардо да Вінчі 4, Гуасталла, 42016,  
Італія

Місце виробництва

Покінг Індастріал (Донг Гуан) ко, лтд  
Ян Тіан дистрикт, Фенг Ханг, Донг гуанг,  
Гуандонг, Китай